

Neuer Renault TRAFIC SpaceNomad



RENAULT
Passion for life



Neuer Renault TRAFIC SpaceNomad

Vielseitig einsetzbar

Als normaler PW ...

Der Neue Renault TRAFIC SpaceNomad kann mit seinen vier oder fünf Plätzen und seiner kompakten Grösse als normaler Personenwagen im Alltag genutzt werden.

... oder als Campervan

Dank seiner Campingausrüstung und den zwei grossen Betten (vier Schlafplätzen) bietet er sowohl auf langen als auch auf kurzen Reisen viel Komfort und ist der ideale Begleiter eines jeden Nomaden.



Mit dem Neuen Renault TRAFIC SpaceNomad fahren Sie der Freiheit entgegen

Durch die Robustheit der Renault TRAFIC Basis und die Expertise unserer Umbauspezialisten ist der Neue Renault TRAFIC SpaceNomad Ihr perfekter Reisebegleiter. Somit können Sie jederzeit unter den besten Bedingungen losfahren – egal wohin.





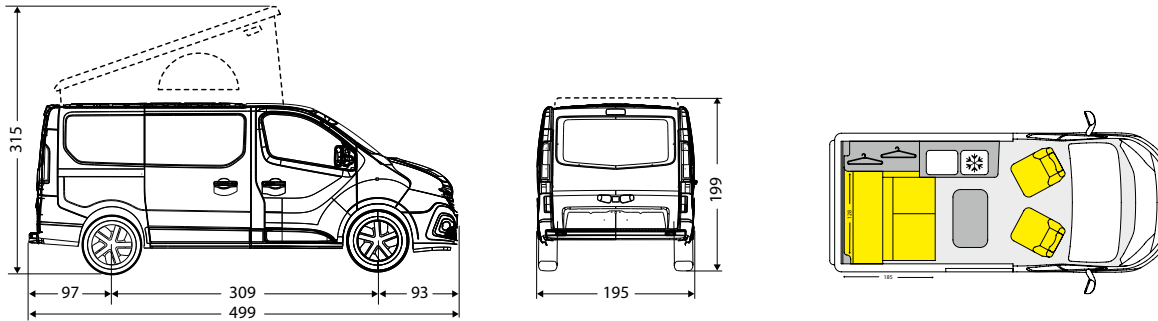
Der „ready to go“-Campervan

- Drehbare Vordersitze
- Grosses Aufstelldach
- Schlafdach mit Bett (120 cm x 200 cm)
- Transformierbares Bett im Innenraum (130 cm x 185 cm)
- Kühlschrank mit 49 Liter Volumen
- Gaskocher mit zwei Flammen, kombiniert mit Spülbecken und Wasserhahn
- Autonomer Tisch für drinnen oder draussen mit passender Aufbewahrung im Kofferraum
- Ölheizung (2000 W) mit optimaler Funktionalität bis 2500 m ü. M.
- Aussendusche hinten am Auto
- Polyester-Isolierung und Aluminium-Verkleidung
- 100% LED-Beleuchtung, geringer Stromverbrauch (12 Lichtpunkte)
- Markise (220 cm x 235 cm)

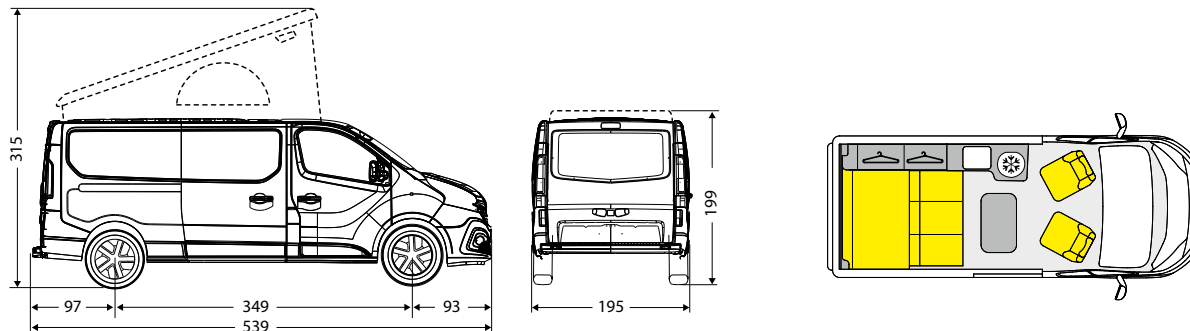



Neuer Renault TRAFIC SpaceNomad 4 oder Grand SpaceNomad 5. Sie haben die Wahl. (Abmessungen in cm)

Neuer Renault TRAFIC SpaceNomad 4



Neuer Renault TRAFIC Grand SpaceNomad 5





Noch mehr Neuer Renault TRAFIC SpaceNomad gibt es
auf **www.renault.ch**